



TGM 18.340
340 PS
autom. Getriebe

Sanitätsausrüstung
Defibrillator

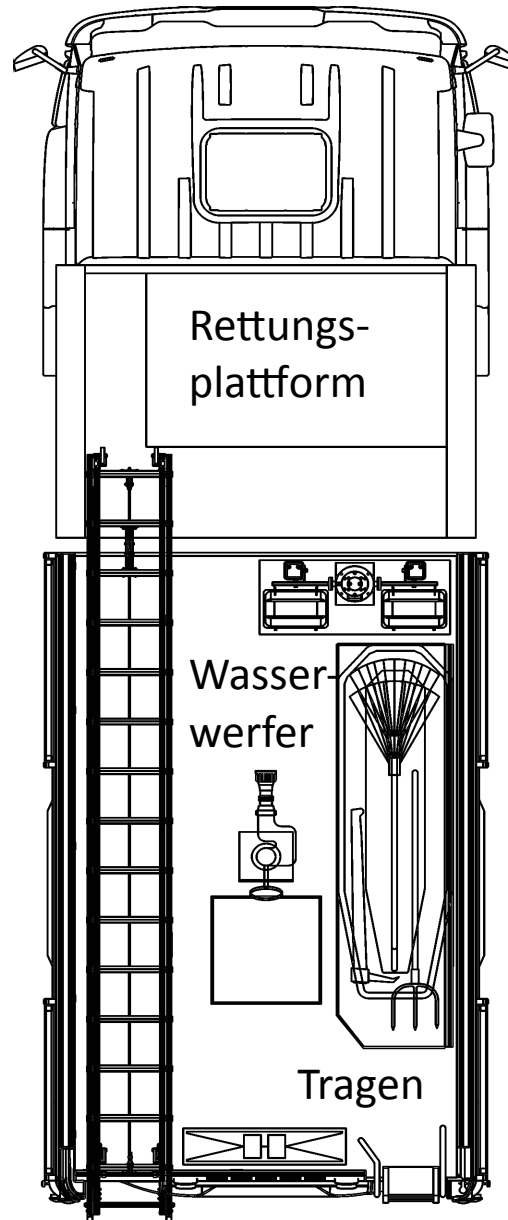
Motorsägen Teleskopleiter
Schanzzeug Anschlagmittel
Schmutzwasserp. Pölzholz
Greifzug Südbahnwinde
Werkzeug

Atemschutz

Kellerentw./Tauchpumpe
Wasserführende Armaturen
Hygieneboard

Verkehrseinrichtung

8t Seilwinde



HD-Schnellangriff

2.500 Liter Wasser



Pump'n Roll

Besatzung 1:8

Funkgeräte

Atemschutz

Kleinlöschgeräte
Lichtmast Elektr. Geräte
Hebekissen Druckbelüfter
Stromerzeuger

Schaumschnellangriff
Ölwehr-Grundausrüstung

Hydr. Rettungssatz
Zubehör/Stabilisierung